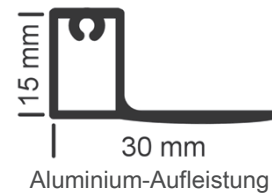
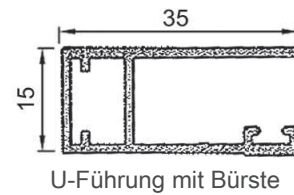
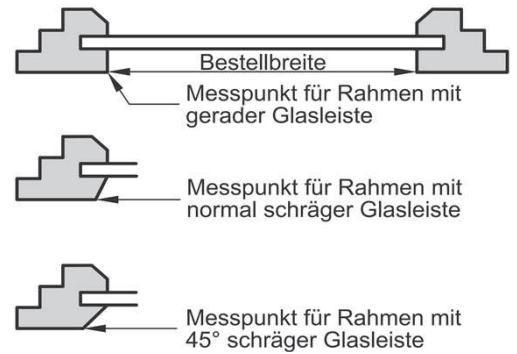


In seitlichen Führungsschienen geführtes Fensterrollo, Kunststoffprofile in weiß, beige, mahagoni oder braun. Standard-Kettenzugbedienung wahlweise links oder rechts montierbar.

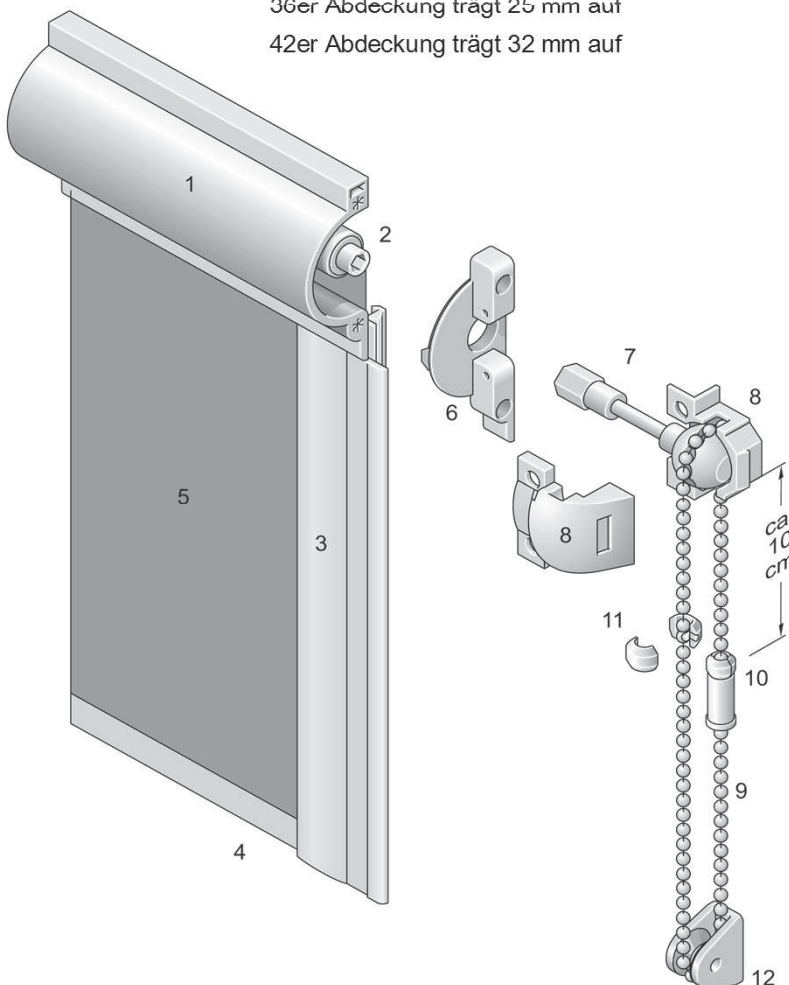
Die Glasleistentiefe muss 12 mm betragen, ansonsten bitte Aluminium-Aufleistung oder U-Führung mit Bürste verwenden.

Ihre Bestellungen:

1. **immer Vorderkante der Glasleiste** bei Führungen gerade, schräg oder universal
Bei einer 45° schräger Glasleiste vom Endmaß 3 mm für Universalführungen abziehen!
Achtung: Universalführungen sind für Holzfenster nicht geeignet!
2. **immer Außenmaß bei** Alu-Aufleistung und U-Führung mit Bürste incl. der Seitenführungen messen.
3. Profilfarben weiß, beige, mahagoni oder braun. Aluminium-Ausführung in weiteren RAL-Farben gegen Aufpreis möglich! (PVC-Teile ausgeschlossen)
4. Stoffnummer
5. Bedienung: PVC- oder Metallkette
Die Bedienung wird lose beigelegt!



36er Abdeckung trägt 25 mm auf
42er Abdeckung trägt 32 mm auf



Bezeichnung:	Best.-Nr.
1. Abdeckung	010
2. Welle	050
3. Führungsprofil	000
4. Endleiste	150
5. Stoff/Folie	000
6. Lagerbock	030
7. Kugelwelle	264
8. Ober-/Unterschale	265
9. PVC-/Metallkette	270
10. Kettenschloß	280
11. Stelling	300
12. Umlenkrolle	275

Fensterrollvorhang

Pat.-Nr. 3412097

in seitlichen Führungsschienen geführtes Fensterrollo

Preisgruppe 1: Uni

Serie U

Breite bis	40	50	60	70	80	90	100	110	120	130	140	150	160	170	180
Höhe 125	119	128	137	146	154	163	171	181	189	197	207	213	224	232	240
Höhe 165	128	137	146	154	163	171	181	189	197	207	213	224	232	240	250
Höhe 200	137	146	154	163	171	181	189	197	207	215	224	232	240	250	258

Preisgruppe 2: Dekor/Struktur

Serie D/S

Breite bis	40	50	60	70	80	90	100	110	120	130	140	150	160	170	180
Höhe 125	124	132	141	149	159	167	175	185	193	202	210	219	228	236	246
Höhe 165	132	141	149	159	167	175	185	193	202	210	219	228	236	246	254
Höhe 200	141	149	159	167	175	185	193	202	210	219	228	236	246	254	264

Preisgruppe 3: Abdunklung/Hitzeschutzfolien

Serie V

Breite bis	40	50	60	70	80	90	100	110	120	130	140	150	160	170	180
Höhe 125	134	143	151	161	169	177	187	195	204	212	222	230	239	248	256
Höhe 165	143	151	161	169	177	187	195	204	212	222	230	239	248	256	266
Höhe 200	151	161	169	177	187	195	204	212	222	230	239	248	256	266	273

Preisgruppe 4: plissierte Folien*/B1 Stoffe/Soltis*

Serie S/V

Breite bis	40	50	60	70	80	90	100	110	120	130	140	150	160	170	180
Höhe 125	154	163	171	181	189	197	206	215	224	232	242	250	258	268	276
Höhe 165	163	171	181	189	197	206	215	224	232	242	250	258	268	276	
Höhe 200	171	181	189	197	206	215	224	232	242	250	258	268	276	285	

* plissierte Folie bis 150,0 cm in der Breite

* Soltis bis 170,0 cm in der Breite

Übergrößen nur nach Absprache und ohne Garantie auf das Laufwerk. Faltenbildung im Stoff möglich.

Leichte Unterschiede in der Stoff- und Profifarbe sind möglich.

Aufpreis bei Übergrößen je 10 cm - € 11,00.

auch als Foto- Rollvorhang möglich

10% Aufpreis: Anlagen mit Aluminium-Aufleistung, Profil: 3,0 x 1,5 cm

10% Aufpreis: Anlagen mit U-Führung (Alu) mit Bürste vorne, Profil: 3,5 x 1,5 cm

15% Aufpreis: Anlagen in kompletter Aluminium-Ausführung

Anlagen ohne Führungen -10%

Anlagen ohne Stoff: -20%