

48er Kassettenrollo im Stecksystem

Bedienung von oben nach unten

Ihre Bestellungenaben:

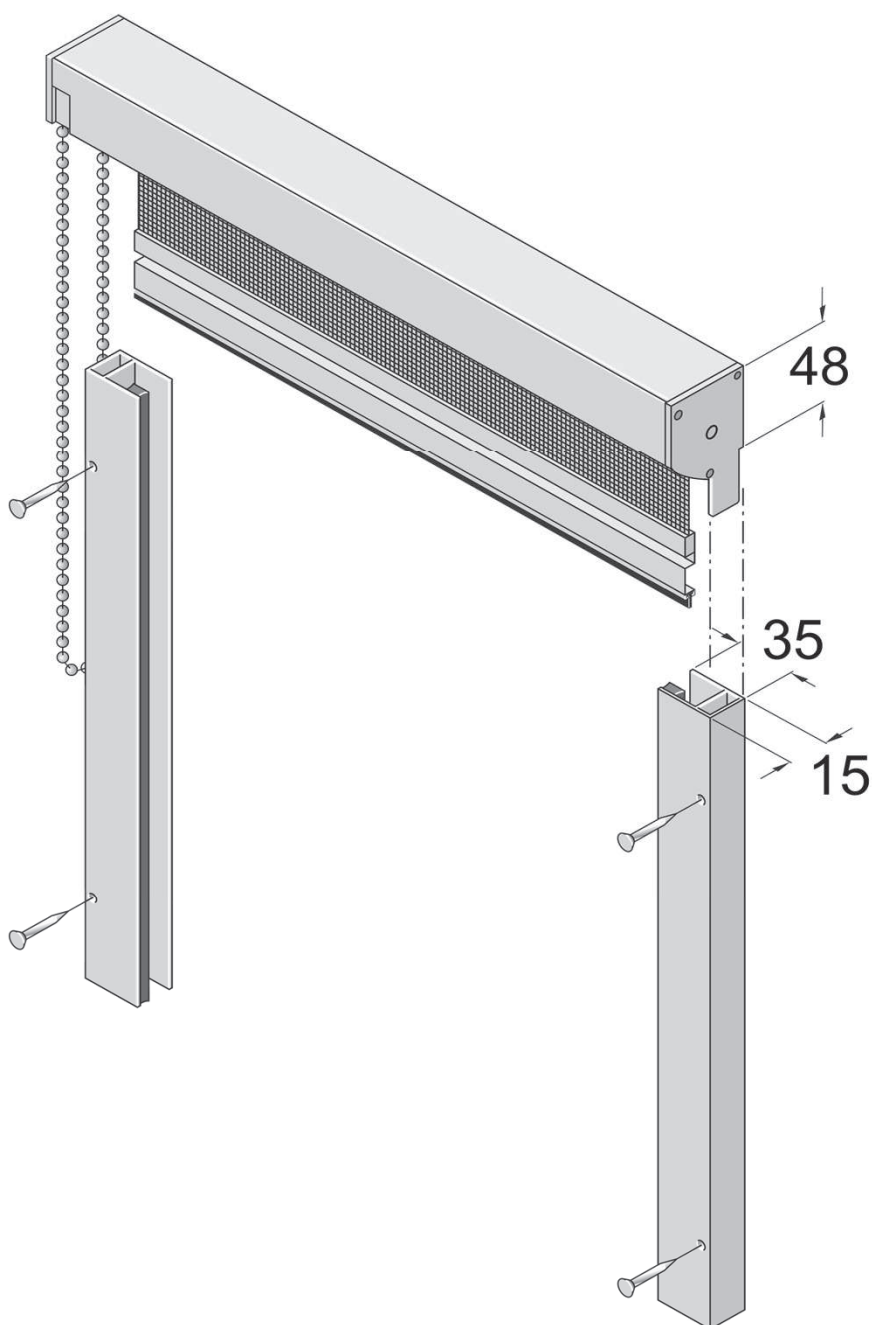
1. immer Außenmaß
2. Profilarben weiß RAL 9016, braun RAL 8077, anthrazitgrau RAL 7016, E6/ev1, weitere RAL-Farben gegen Aufpreis möglich
3. Stoffnummer
4. Bedienung links oder rechts

Profilgrößen:

Rollokasten: 48 mm x 48 mm
Führungsschiene: 35 mm breit x 15 mm tief

RAL-Farben:

15% Aufpreis + Umrüstkosten € 154,00
PVC-Teile ausgeschlossen!



48er Kassettenrollo im Stecksystem

In seitlichen Führungsschienen geführtes Fensterrollo aus Aluminium

Preisgruppe 1: Uni

Serie U

Breite bis	40	50	60	70	80	90	100	110	120	130	140	150	160	170	180	190	200
Höhe 125	146	154	162	170	180	187	195	205	213	221	228	236	244	252	260	268	276
Höhe 165	154	162	170	180	187	195	205	213	221	228	236	244	252	260	269	276	284
Höhe 200	162	170	180	187	195	205	213	221	228	236	244	252	260	269	276	284	292
Höhe 225	170	180	187	195	205	213	221	228	236	244	252	260	269	276	285	292	300

Preisgruppe 2: Dekor/Struktur

Serie D/S

Breite bis	40	50	60	70	80	90	100	110	120	130	140	150	160	170	180	190	200
Höhe 125	168	178	187	197	207	215	226	234	244	254	263	273	281	291	301	310	318
Höhe 165	178	187	197	207	215	226	234	244	254	263	273	281	291	301	310	318	327
Höhe 200	187	197	207	215	226	234	244	254	263	273	281	291	301	310	318	327	335
Höhe 225	197	207	215	226	234	244	254	263	273	281	291	301	310	318	327	335	343

Preisgruppe 3: Abdunklung/Hitzeschutzfolien

Serie V

Breite bis	40	50	60	70	80	90	100	110	120	130	140	150	160	170	180	190	200
Höhe 125	185	193	201	211	219	228	238	246	256	264	273	283	291	301	310	318	327
Höhe 165	193	201	211	219	228	238	246	256	264	273	283	291	301	310	318	327	336
Höhe 200	201	211	219	228	238	246	256	264	273	283	291	301	310	318	327	336	345
Höhe 225	211	219	228	238	246	256	264	273	283	291	301	310	318	327	336	345	354

Preisgruppe 4: plissierte Folien*/B1 Stoffe/Soltis*

Serie S/V

Breite bis	40	50	60	70	80	90	100	110	120	130	140	150	160	170	180	190	200
Höhe 125	193	201	211	219	228	238	246	256	264	273	283	291	301	310			
Höhe 165	201	211	219	228	238	246	256	264	273	283	291	301	310	318			
Höhe 200	211	219	228	238	246	256	264	273	283	291	301	310	318	328			
Höhe 225	219	228	238	246	256	264	273	283	291	301	310	318	328	336			
Höhe 250	228	238	246	256	264	273	283	291	301	310	318	328	336	346			
Höhe 275	238	246	256	264	273	283	291	301	310	318	328	336	346	355			
Höhe 300	246	256	264	273	283	291	301	310	318	328	336	346	355	363			

*plissierte Folie bis 150,0 cm in der Breite

*Soltis bis 170 cm in der Breite

Übergrößen nur nach Absprache und ohne Garantie auf das Laufwerk. Faltenbildung im Stoff möglich.

Leichte Unterschiede in der Stoff- und Profifarbe sind möglich.

Aufpreis bei Übergrößen je 10 cm - € 11,00.